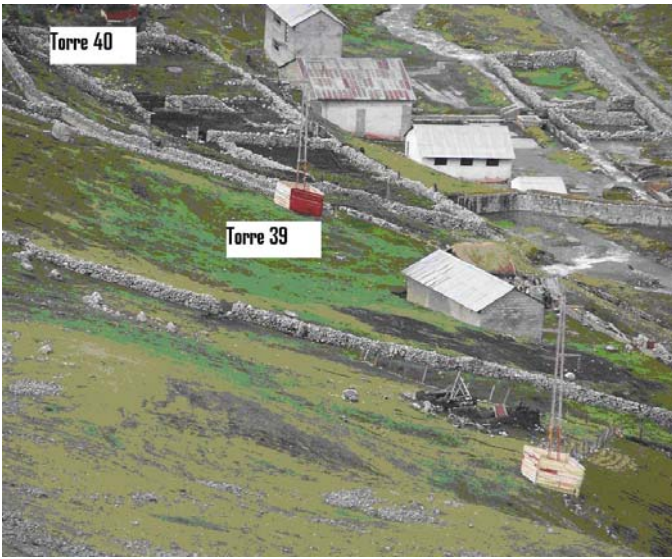


LINEA DE TRANSMISION PARAGSHA-CHICRIN 50KV
 Linea L6523

ANCHO DE FAJA SERVIDUMBRE 16M



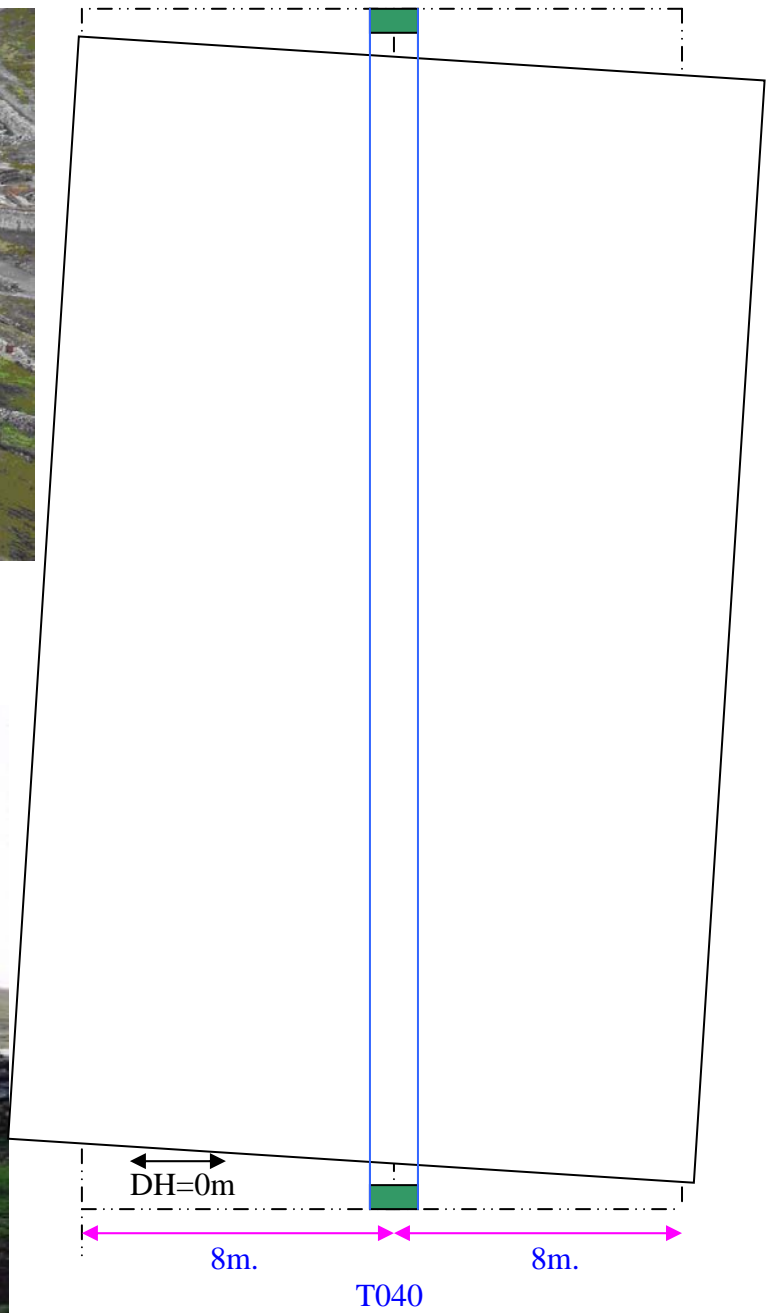
Vista de Planta
 T039



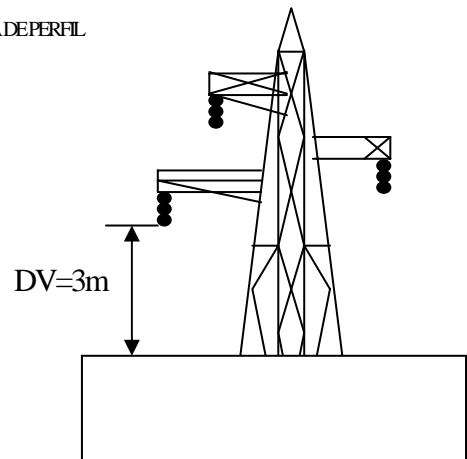
VANO 39(T039 – T040) L6523



TORRE N 39



VISTA DE PERFIL



CONSTRUCCION

DV: Distancia vertical mas desfavorable del Conductor a la construcción

DH: Distancia horizontal desde la proyección del conductor Sobre el terreno hasta la construcción