

LINEA DE TRANSMISION PARAGSHA-CHICRIN 50KV
 Linea L6523

ANCHO DE FAJA SERVIDUMBRE 16M



VANO 3(T03 – T04) L6523



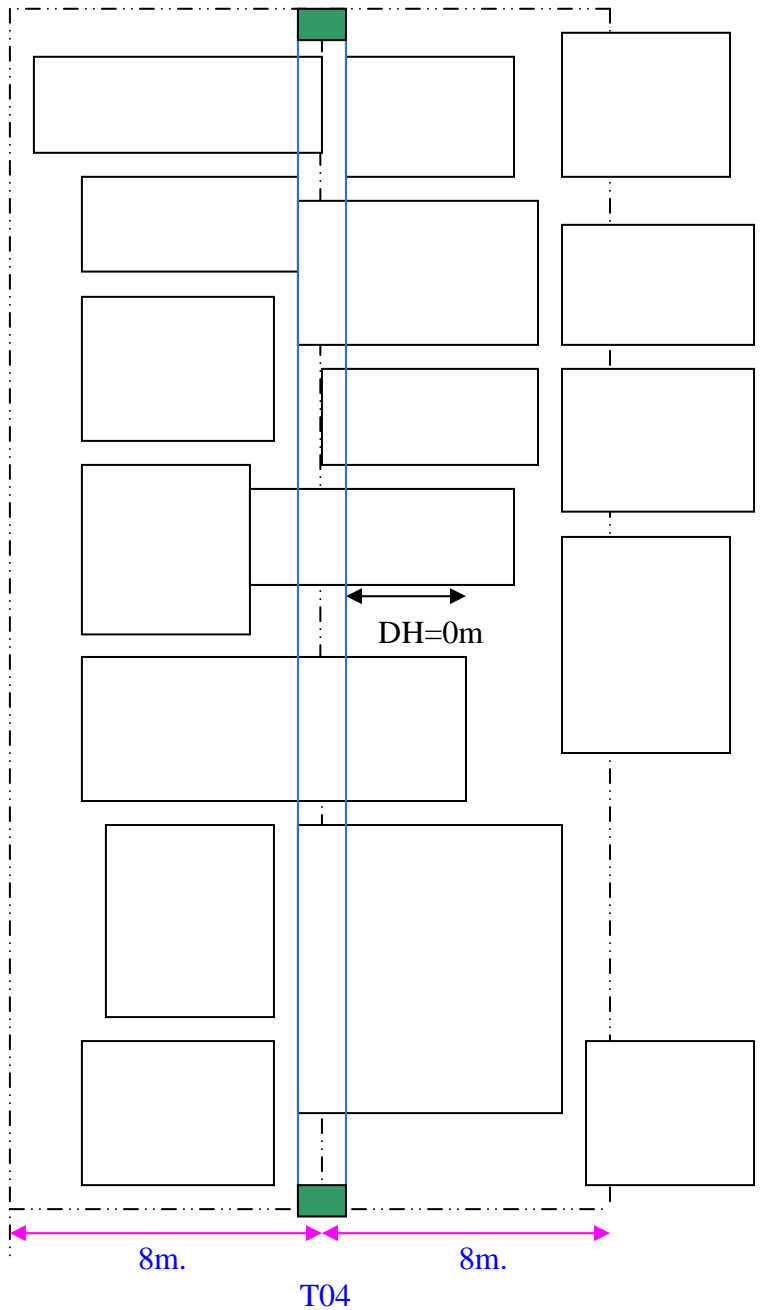
TORRE N 3

CONSTRUCCION

DV: Distancia vertical mas desfavorable del Conductor a la construcción

DH: Distancia horizontal desde la proyección del conductor Sobre el terreno hasta la construcción

Vista de Planta
 T03



VISTA DE PERFIL

